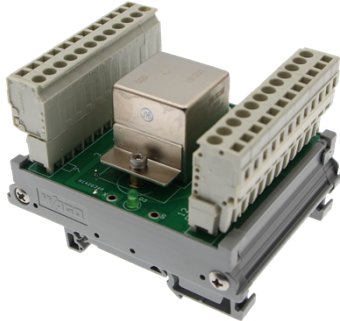


# 6151 型双稳态继电器组件



## ◆ 产品简介:

6151 型双稳态继电器组件由双稳态电磁继电器和基座组成，双稳态电磁继电器为 3 组转换型军用密封磁保持继电器，双稳态电磁继电器设计上采用了双线圈，引出脚焊接式结构，和配套底座焊接组合而成，继电器支架和电路板之间采用螺钉紧固，使用时直接将 6151 型双稳态继电器组件安装在 C45 型标准导轨上，外接线通过焊接在电路板上的 WAGO 牌孔型插头 721-112/026-000 进行接线。

## ◆ 环境条件

项 目	参 数	项 目	参 数	
温度范围 (°C)	储存	-25~70	相对湿度(40°C)	98%
	使用	-20~55	冲击 (m/s <sup>2</sup> )	490 (50g), 11ms
振动	(Hz)	10~500	温升(°C)	≤60
	(m/s <sup>2</sup> )	49 (5g)	大气压 (kPa)	>80
地震 (至少)	1Hz~100Hz; ZPA(零周期加速度):SSE:6g, OBE:3g		防护等级	IP60 (只适用于继电器)

## ◆ 技术特性

项 目	参 数	项 目	参 数
工作电压 (VDC)	38~53	吸合线圈和释放线圈激励脉冲宽度 (ms)	≥45
额定电压 (VDC)	48		
线圈电 (Ω) (25°C)	1350 (1±10%)	介质耐电压 (Vr. m. s.)	1000
接触电阻 (mΩ)	≤100	电 寿 命	感性: 0.4A;40ms;53Vd. c. ;25000 次; 0.4A;5ms;53Vd. c. ;50000 次; 1.5A;40ms;53Vd. c. ;2000 次; 阻性:1.5A; 53Vd. c. ;20000 次
绝缘电阻 (MΩ)	1000 (100Vd. c.)		
触点额定 负载电流	48Vd. c. , 1.5A (阻性)	动作/释放时间 (ms) (不包括触点抖动时间)	≤20
机械寿命(次)	400000	动作/释放回跳时间 (ms)	≤15

## ◆ 结构特征

通讯地址: 陕西省西安市国家民用航天产业基地航天中路 385 号众创广场 11 层 1101、1102、1104 室

生产地址: 陕西省宝鸡市陈仓区群力路 1 号

邮政编码: 721300

电 话: (0917)-6293969-801 (0917)-6293785

传 真: (0917)-6293969-802

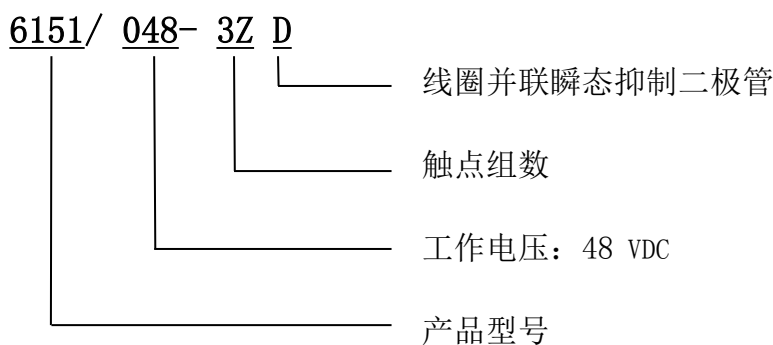


触点材料	银合金材料，且表面镀金处理
触点数量和类型	3 组转换触点
配套插座型式	插座与继电器焊接为整体： 6151 型双稳态继电器组件安装在 C45 型标准导轨上，外接线通过焊接在电路板上的 WAGO 牌孔型插头 721-112/026-000 进行接线，适用于外接线为 $0.08\text{mm}^2\sim 2.5\text{mm}^2$ ，线头 $8\text{mm}\sim 9\text{mm}$ 。
6151 型双稳态继电器组件	$\leq 188\text{g}$ （其中继电器重量 $\leq 80\text{g}$ ）
工作状态指示	内部设计 LED 工作指示灯，灯亮表示继电器处于工作状态，灯不亮表示继电器未工作。

### ◆ 规格表

标称电压 (VDC)	25°C		
	线圈电阻 $\pm 10\%$ ( $\Omega$ )	动作电压最大值 (VDC)	释放电压最大值 (VDC)
48	1350	38	38

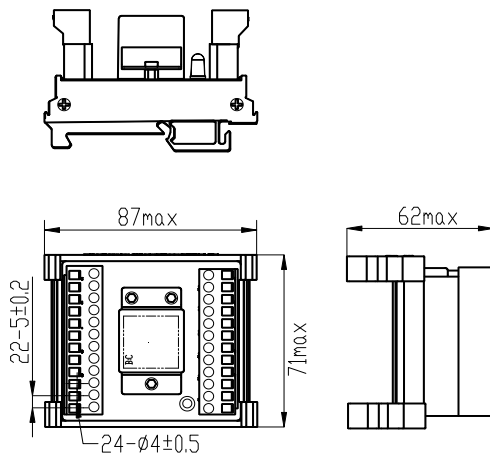
### ◆ 订货示例



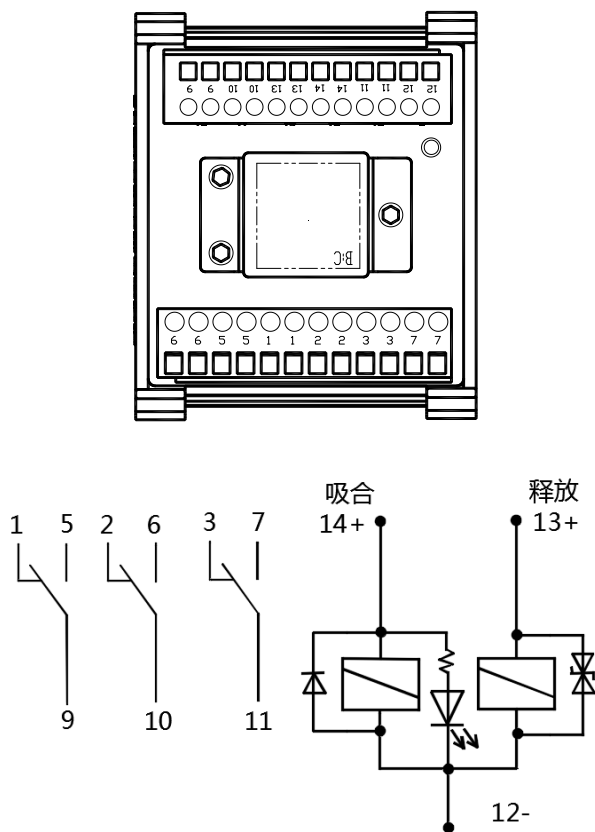
◆ 外形图及底视电路图

单位 mm

附图 1：6151 型双稳态继电器组件外观尺寸图



附图 2：6151 型双稳态继电器组件引脚图（电气柜安装正视图）



注：规格可根据用户要求增加；外形、安装方式根据用户要求设计。