

JGX-5113F型固体继电器

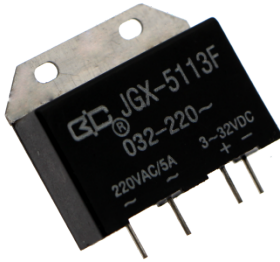
◆ 产品简介:

交流输出继电器:

TTL 逻辑电路兼容输入，直流线性或恒流输入；内部设有 RC 吸收网络；零电压导通，零电流关断；输入输出采用光电隔离；环氧灌封、铝底板散热；双向可控硅输出。

直流输出继电器

输入输出采用磁隔离技术；环氧灌封、铝底板散热；功率场效应管输出。



◆ 技术特性

电气参数 (Ta=25℃)		交流	直流	电气参数 (Ta=25℃)		交流	直流	
输入参数	输入电压 (VDC)	3~14	4~7	输出参数	额定输出电流 (A)	5	5	
		10~32	10~32		最大浪涌电 (10ms)	17.5A	17.5A	
		3~32			额定输出电 (VAC)	220	50	
	输入电流 (mA)	4~7			≤15	380	400	
		3~14	≤40			过零电压 (VAC)	±15	
		10~32	≤16		≤25	瞬态电压	600 (220V)	55 (50V)
		3~32	≤18				800 380V	450 400V
	关断电压 (VDC)	4~7			≥1	输出电压降 (v)	≤1.5	≤0.2
		3~14	≥1			≤2 (400V)		
		10~32	≥5		≥2	输出漏电流 (mA)	≤5	≤0.02
3~32		≥1		导通时间 (ms)	≤10	≤0.1		
反极性 (VDC)	4~7		7	关断时间 (ms)	≤10	≤0.5		
	3~14	14		工作频率 (Hz)	47~70			
	10~32	32	32	功率损耗 (W/A)	≤1.5	≤0.2		
	3~32	32		≤2 (400V)				
一般参数	绝缘电阻 (MΩ)	≥100	≥1000	电压指数上升率 (V/μs)	200			
	介质耐电压 (Vr. m. s.)	2000	1000					
	工作温度 (℃)	-30~80						
	贮存温度 (℃)	-40~100						
	重量 (g)	≤25						

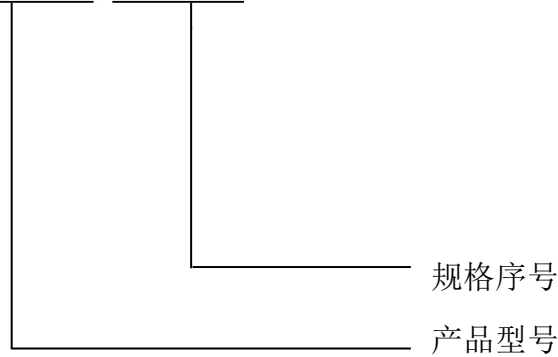


◆ 规格表

规格序号	输入电压范围 (VDC)	额定输出电压 (VAC)
014-220~	3~14	220VAC
010-220~	10~32	
032-220~	3~32	
014-380~	3~14	380VAC
010-380~	10~32	
032-380~	3~32	
005-50-	4~7	50VDC
010-50-	10~32	
005-400-	4~7	400VDC
010-400-	10~32	

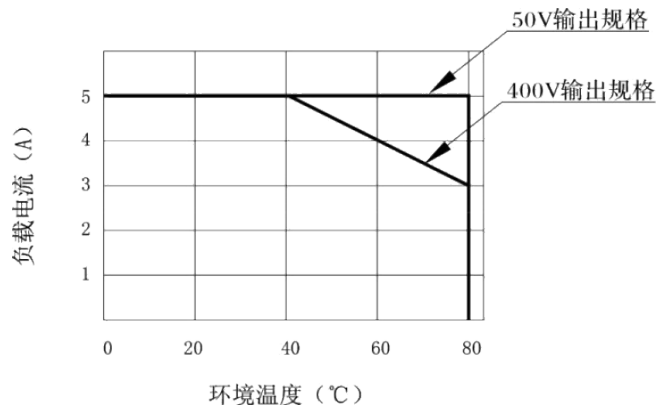
◆ 订货示例

JGX-5113F/014-220~

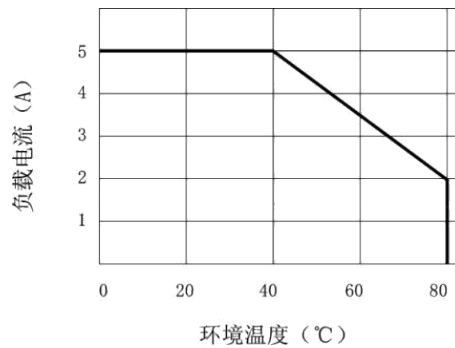


◆ 输出特性

直流输出特性曲线

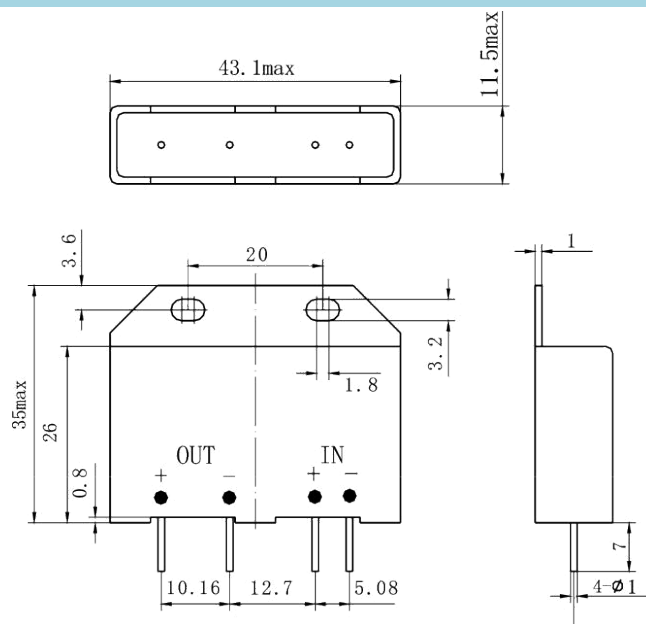


交流输出特性曲线



◆ 外形图及接线图

单位 mm



注：规格可根据用户要求增加；外形、安装方式根据用户要求设计。

通讯地址：陕西省西安市国家民用航天产业基地航天中路385号众创广场11层1101、1102、1104室

生产地址：陕西省宝鸡市陈仓区群力路1号

邮政编码：721300

电话：(0917)-6293969-801 (0917)-6293785

传真：(0917)-6293969-802