

# JGX-27F光隔离固体继电器



## ◆ 产品简介:

TTL 逻辑电路兼容输入，直流线性输入；具有零电压导通和随机导通两种接通规格；输入输出采用光隔离技术；单向可控硅反并联输出。

## ◆ 技术特性

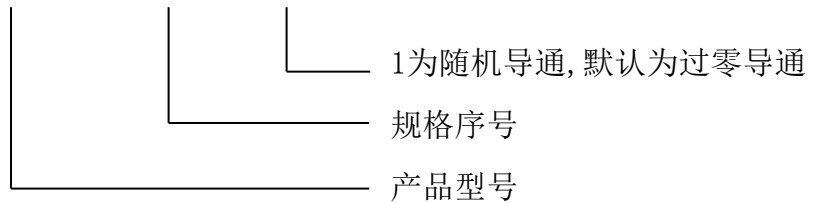
电气参数 (Ta=25℃)						
输入参数	输入电压 (VDC)		3~14	输出参数	额定输出电流 (A)	≤1
			10~32		最大浪涌电流 (10ms)	10A
	输入电流 (mA)	3~14	5~25		额定输出电压 (VAC)	250
		10~32	5~16		输出漏电流 (mA)	≤2
	关断电压 (VDC)	3~14	≥0.5		过零电压 (VAC)	±10
		10~32	≥5		瞬态电压 (Vp)	600
反极性 (VDC)	3~14	14	输出电压降 (VAC)	≤1.5		
	10~32	32	导通时间 (ms)	≤10		
一般参数	绝缘电阻 (MΩ)		≥1000	关断时间 (ms)	≤10	
	介质耐压 (Vr. m. s.)		2000	工作频率 (Hz)	47~70	
	工作温度 (℃)		-30~80	功率损耗 (W/A)	≤1.5	
	贮存温度 (℃)		-40~100	电压指数上升率 (V/μs)	200	
	重量 (g)		≤7			

## ◆ 规格表

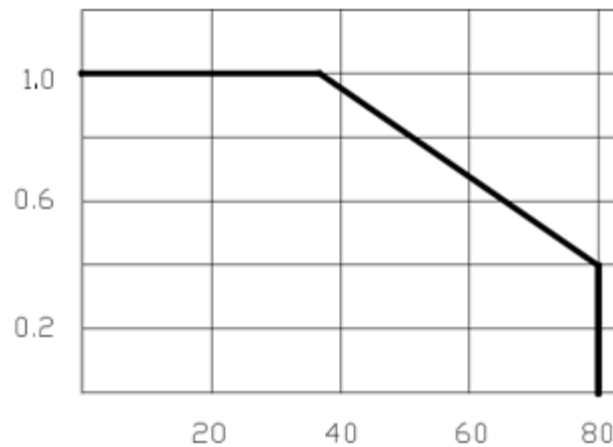
规格序号	输入电压范围 (VDC)	额定输出电压 (VAC)
014-220~	3~14	250
010-220~	10~32	

◆ 订货示例

JGX-27F/014-220~/1



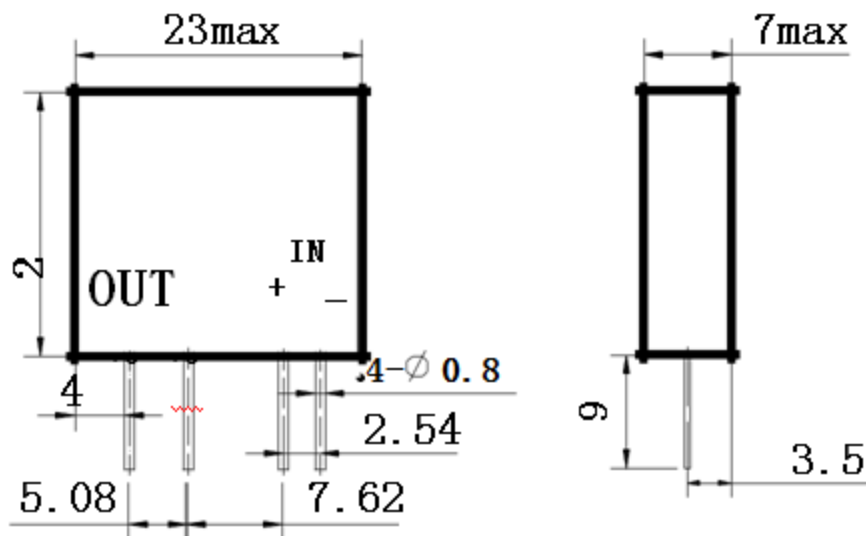
◆ 输出特性



环境温度 (°C)

◆ 外形图

单位 mm



注：规格可根据用户要求增加；外形、安装方式根据用户要求设计。