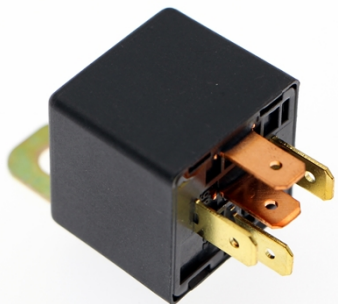


# 8307 (JQX-27FA) 小型大功率汽车继电器



## ◆ 产品简介:

该产品是一种小型大功率通用直流电磁继电器，主要用于汽车起动及各种工业控制装置中自动切断电源用。

## ◆ 环境条件

项 目	参 数	
温度范围 (°C)	储存	-40 ~ 85
	使用	-40 ~ 85
相对湿度 (40°C)	98%	
大气压 (kPa)	86 ~ 106	
振 动	定频	33Hz, 68.6m/s <sup>2</sup>
	扫频	振幅: 0.35mm, 17 ~ 200Hz, 49 m/s <sup>2</sup>

## ◆ 技术特性

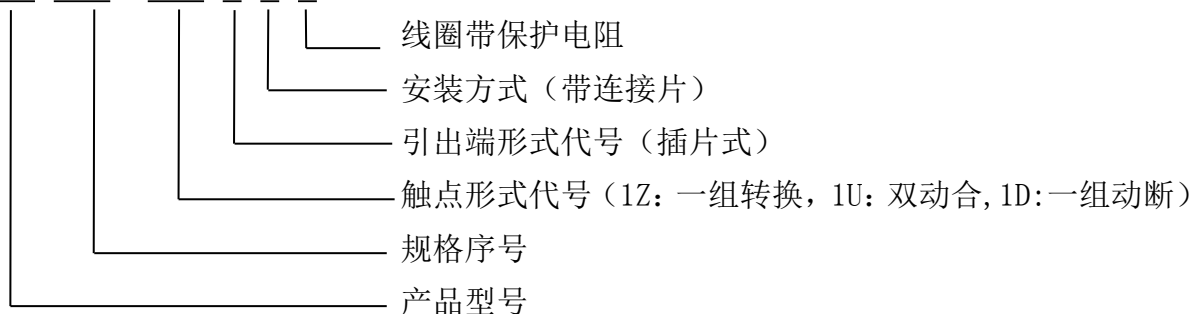
项 目	参 数	项 目	参 数
触点形式	1Z, 1H, 1D	动作时间 (ms)	≤10
电压降 (VDC)	试验前	释放时间 (ms)	≤10
	试验后	引出端强度 (N)	70
绝缘电阻 (MΩ)	触点间	电 寿 命	1Z:
	触点组间		NO: 40A, 12VDC (阻性)
	触点线圈间		NC: 30A, 12VDC (阻性)
	其它		1H: 50A, 12VDC (阻性)
介质耐压 Vr. m. s. (50 Hz)	触点间	1D: 40A, 12VDC (阻性)	1 × 10 <sup>5</sup> 次
	触点组间	功 耗 (W)	1.6
	触点线圈间	外形尺寸 (mm)	28 × 28 × 25
	其它	重 量 (g)	≤38

## ◆ 规格表

规格 序号	线圈电压 额定值 (VDC)	线圈电阻 ±10% (Ω)	20°C	
			动作电压 最大值 (VDC)	释放电压 最小值 (VDC)
012	12	78	8.4	1.2
024	24	324	16.8	2.4

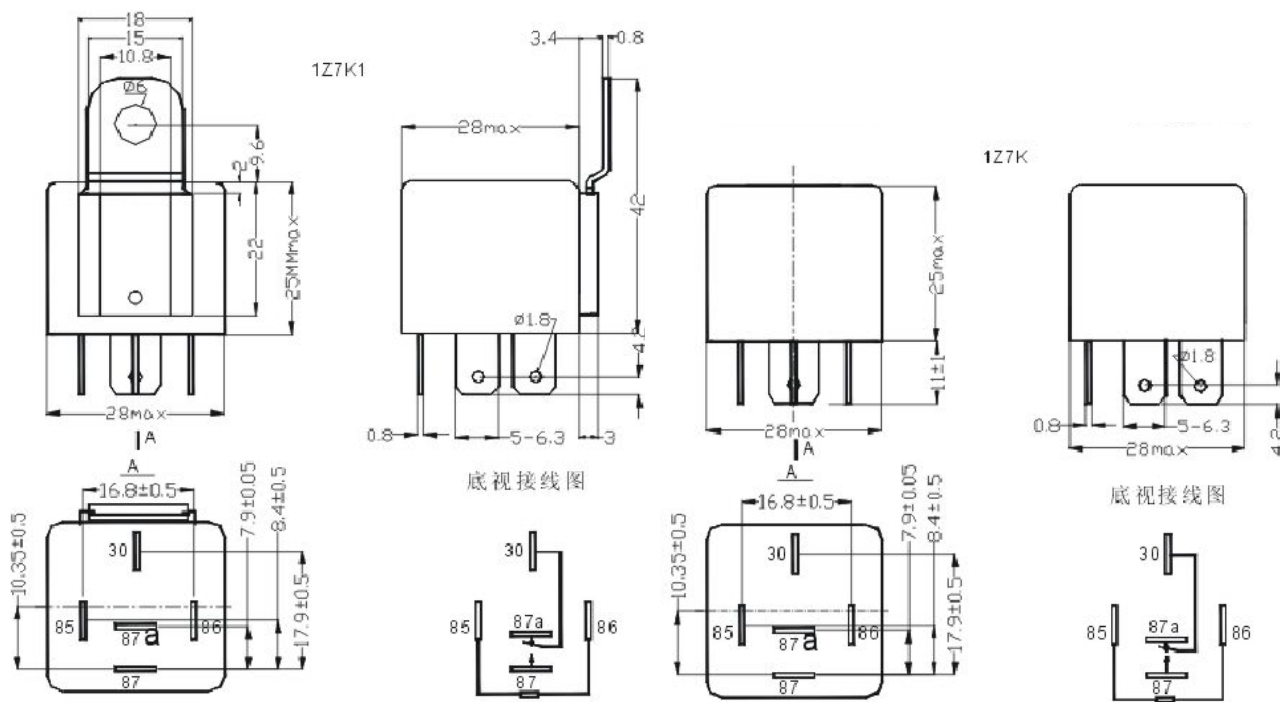
## ◆ 订货示例

**8307/012 - 1U 7 1 R**



## ◆ 外形图及底视电路图

单位 mm



注：规格可根据用户要求增加；外形、安装方式根据用户要求设计。