

2096 (MB921490) 汽车正时点火控制继电器



◆ 产品简介:

主要适用于汽车钥匙、照明等电路。
现广泛使用在三菱猎豹 6470、6473、CS6 等车型上。

◆ 环境条件

项 目	参 数	
温度范围 (°C)	储存	-40 ~ 85
	使用	-30 ~ 80
相对湿度 (23±5°C)	35% ~ 95%	
大气压 (kPa)	86 ~ 106	
振动	(Hz)	17 ~ 200
	(m/s ²)	振幅: 0.35mm, 49 m/s ²
冲击 (m/s ²)	490	

◆ 技术参数

项 目	参 数	项 目	参 数
工作电压 (VDC)	12	延时时间 (s)	12±4
静态电流* (mA)	≤1	过电压 (VDC)	≤18
负载功率* (W)	≤3.4	引出端强度 (N)	70
电压降**U _{1,2} (V)	≤1.2	电 寿 命	1×10 ³ h
绝缘电阻	≥20		
外壳、导电接头间 (MΩ)			
其他			
重 量 (g)	≤30	外形尺寸 (mm)	30.7×28.6×75
功能特性	12S 延时断控制, 防尘、快速插接		

注: * 项的参数均是 U_{1,4}=12V 时测量所得。

** 项的参数均是 U_{1,4}=12V, P=3.4W 时测量所得。

◆ 规格表

标称电压 (VDC)	整个温度范围		
	最小电压 (VDC)	最大电压 (VDC)	延时时间 (s)
12	9	16	12±4

◆ 订货示例

2096 / 12

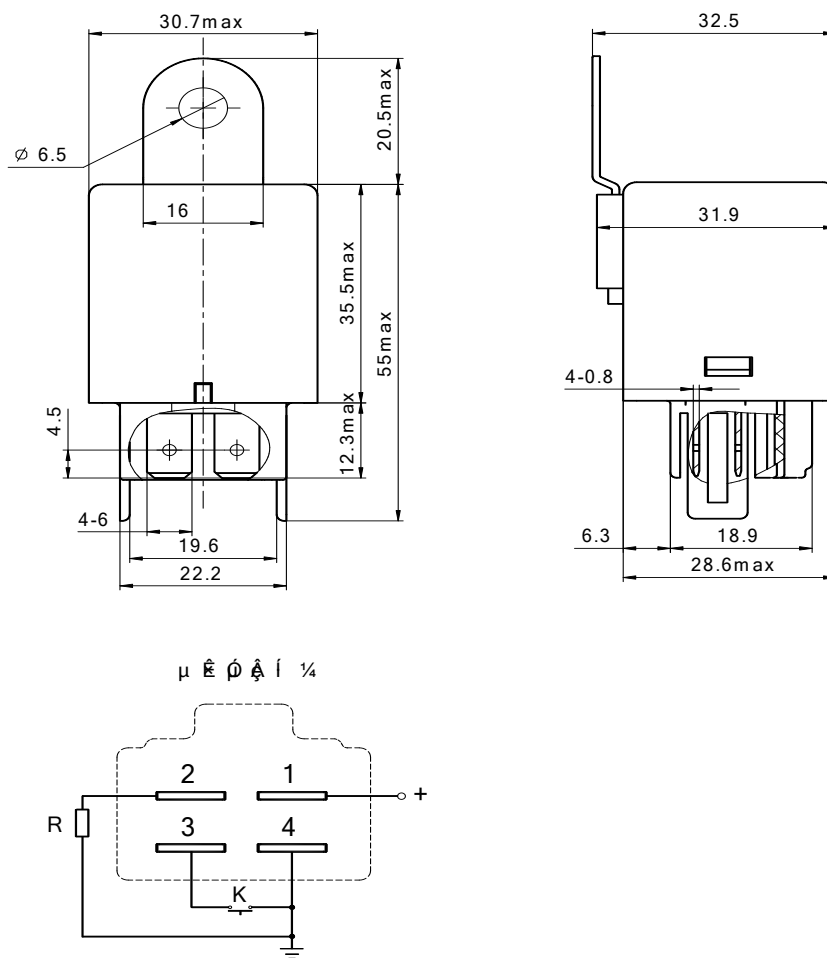


工作电压: 12V

产品型号

◆ 外形图及底视电路图

单位 mm



注：规格可根据用户要求增加；外形、安装方式根据用户要求设计。