

2093 (MR122496) 汽车雨刮控制继电器



◆ 产品简介:

主要适用于汽车雨刮电机的控制。
现广泛使用在三菱猎豹 6470、6473、CS6 等车型上。

◆ 环境条件

项 目		参 数
温度范围 (°C)	储存	-40 ~ 85
	使用	-30 ~ 75
相对湿度 (23±5°C)		35% ~ 95%
大气压 (kPa)		86 ~ 106
随机振动	斜 波	$2.96 \times 10^{-4} \sim 9.68 \times 10^{-2} \text{ (m/s}^2\text{) / Hz}$, 20m/s ²
	梯形波	$12.5 \times 10^{-4} \sim 4 \times 10^{-2} \text{ (m/s}^2\text{) / Hz}$, 58.8 m/s ²
冲击 (m/s ²)		490

◆ 技术特性

项 目	参 数	项 目	参 数	
工作电压(VDC)	12	电压降(VDC)	≤0.5	
刮水器往复运动时间(s/次)	$1.15 \leq T \leq 1.36$	暗电流(mA)	≤3	
间歇时间(s/次)	$6 \leq T \leq 10$	引出端强度(N)	40	
冲水器启动时间(s)	$0.6 \leq T \leq 1.5$	电 寿 命	5A, 13.5VDC(电机) 1×10 ³ h	
继电器断开电压(VDC)	$0.7 \leq U \leq 5$			
工作噪音(dB)	≤50			
绝缘电阻 (MΩ)	引出端、外壳间	≥1	外形尺寸	39.3×32.6×74.5
	其他			
重 量(g)	≤40	功能特性		连续刮、间歇刮及冲洗复合功能, 抗电磁干扰, 防尘、快速插接

◆ 规格表

标称电压(VDC)	25°C		
	最小电压(VDC)	最大电压(VDC)	最大过电压(VDC)
12	9	16	24

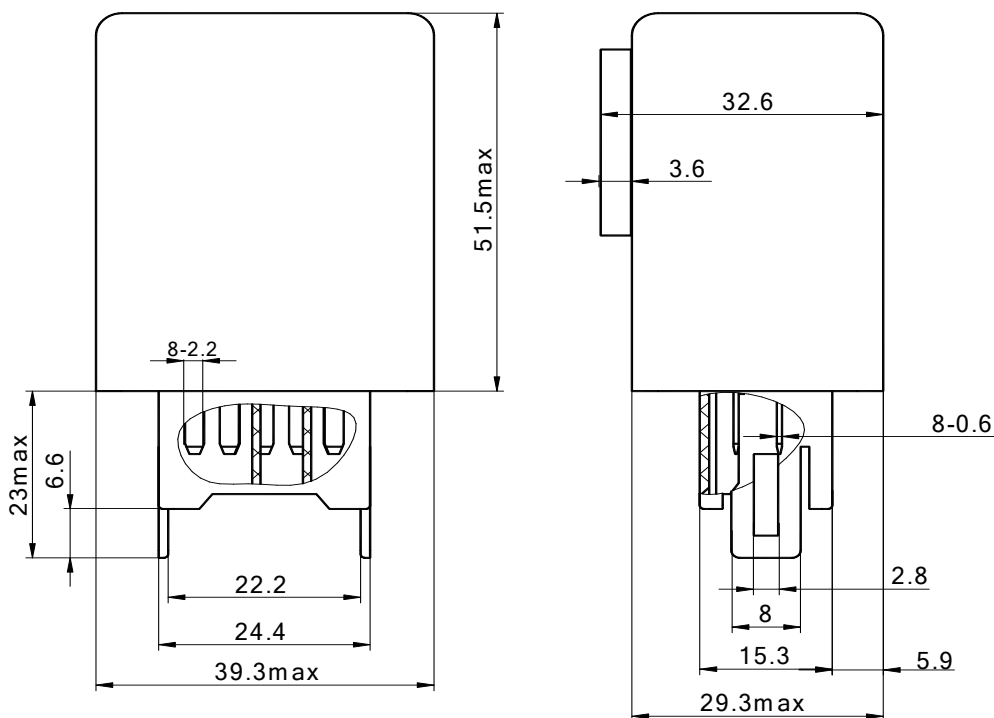
◆ 订货示例

2093 / 12

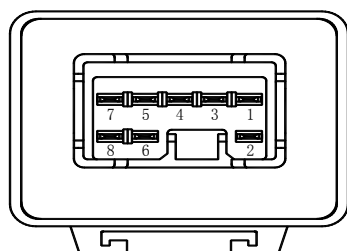
工作电压：12V
产品型号

◆ 外形图及底视电路图

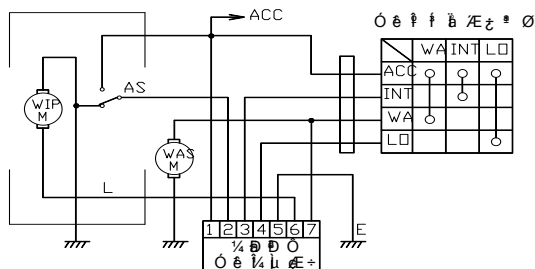
单位 mm



底视插脚排列图



$\mu A1 \frac{1}{4}$



注：规格可根据用户要求增加；外形、安装方式根据用户要求设计。