



2092 (MR252921) 汽车闪光继电器



◆ 产品简介:

主要适用于汽车转向信号灯、闪光灯等控制。现广泛使用在三菱猎豹 6470、6473、CS6 等车型上。

◆ 环境条件

项 目	参 数
温度范围 (°C)	储存 -40 ~ 85 使用 -30 ~ 75
相对湿度 (23±5°C)	95%
大气压 (kPa)	86 ~ 106
振 动 (Hz)	10 ~ 100
(m/s ²)	43.12
冲击 (m/s ²)	490

◆ 技术参数

项 目	参 数	项 目	参 数
工作电压 (VDC)	12	方向灯功率 (W)	2×21+4
正常闪光频率 (次/min)	60≤F≤120	警告灯功率 (W)	4×21+8
通电率	30%≤η≤75%	灯损坏指示功率 (W)	21+2
灯坏损闪光频率 (次/min)	120≤F≤250	引出端强度 (N)	100
启动时间 (s)	≤0.2		
电压降 (VDC)	转向信号灯 ≤0.4 危险警告灯 ≤0.8	电 寿 命	转向信号闪光 100 h (连续) 300 h (间歇)
绝缘电阻 (MΩ)	电源正极、外壳间 电源负极、外壳间 信号极、外壳间 其他 ≥5		警告闪光 100 h (连续)
重 量 (g)	≤24	外形尺寸 (mm)	27.5×26.6×31.5
功能特性	正常转向信号闪光、危险警告闪光和灯损坏指示闪光，防尘		

◆ 规格表

标称电压 (VDC)	最小电压 (VDC)	最大电压 (VDC)
12	9	15

20°C

通讯地址: 陕西省西安市国家民用航天产业基地航天中路 385 号众创广场 11 层 1101、1102、1104 室

生产地址: 陕西省宝鸡市陈仓区群力路 1 号

邮政编码: 721300

电 话: (0917)-6293969-801 (0917)-6293785

传 真: (0917)-6293969-802

◆ 订货示例

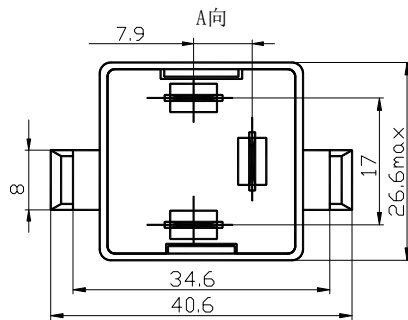
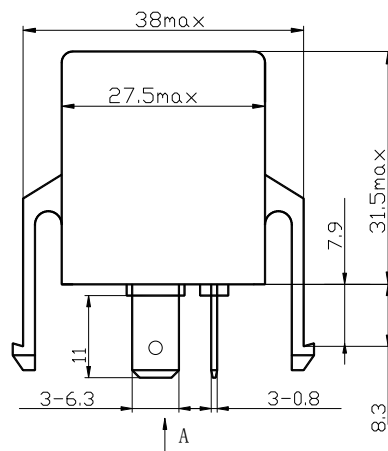
2092 / 12

工作电压：12V

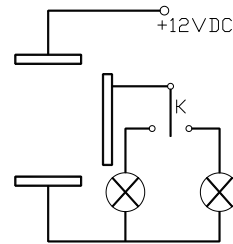
产品型号

◆ 外形图及底视电路图

单位 mm



底视电路图



注：规格可根据用户要求增加；外形、安装方式根据用户要求设计。