

2091 (MB629285) 小型大功率电磁继电器



◆ 产品简介:

主要适用于汽车除霜、雾灯、大灯、空调等控制。现广泛使用在三菱猎豹 6470、6473、CS6 等车型上。

◆ 环境条件

项 目	参 数	
温度范围 (°C)	储存	-40 ~ 100
	使用	-40 ~ 85
相对湿度 (23±5°C)	35% ~ 95%	
大气压 (kPa)	86 ~ 106	
振 动	(Hz)	17 ~ 200
	(m/s ²)	振幅: 0.35mm, 49 m/s ²
冲击 (m/s ²)	490	

◆ 技术特性

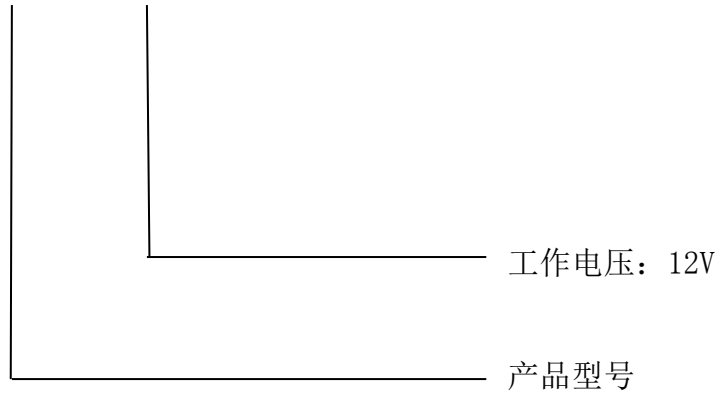
项 目	参 数	项 目	参 数	
额定电压 (VDC)	12	触点形式	1H	
触点电压降 (VDC)	试验前	≤0.2	负载额定电流 (A)	25
	试验后	≤0.5	引出端强度 (N)	50
绝缘电阻 (MΩ)	触点间	≥20	电 寿 命	12V, 30A 1×10 ⁵ 次
	触点线圈间			
	其它			
介质耐压 Vr. m. s. (50 Hz)	触点间	550	外形尺寸 (mm)	32×26.8×50.7
	触点线圈间		重 量 (g)	≤45
	其它			

◆ 规格表

标称电压 (VDC)	25°C			
	激励电流最大值 (mA)	线圈电阻±10% (Ω)	动作电压最大值 (VDC)	释放电压最小值 (VDC)
12	250	75	10	0.7
24	120	300	16	1.4

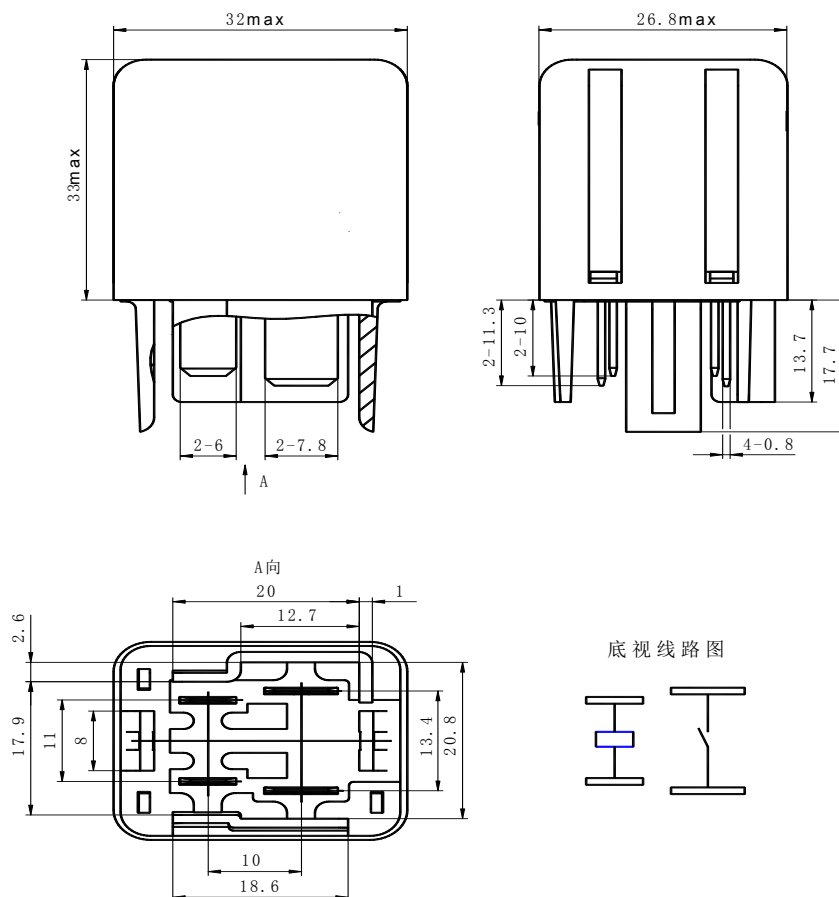
◆ 订货示例

2091 / 012



◆ 外形图及底视电路图

单位 mm



注：规格可根据用户要求增加；外形、安装方式根据用户要求设计。